

Tipo carburatore
PHBN ... BS - CS - DS - ES
PHBN ... FS - GS - HS - LS
PHBN ... MS (a diffusore tondo)
NS - OS - PS

Diametro diffusori

12 - 16 - 17,5

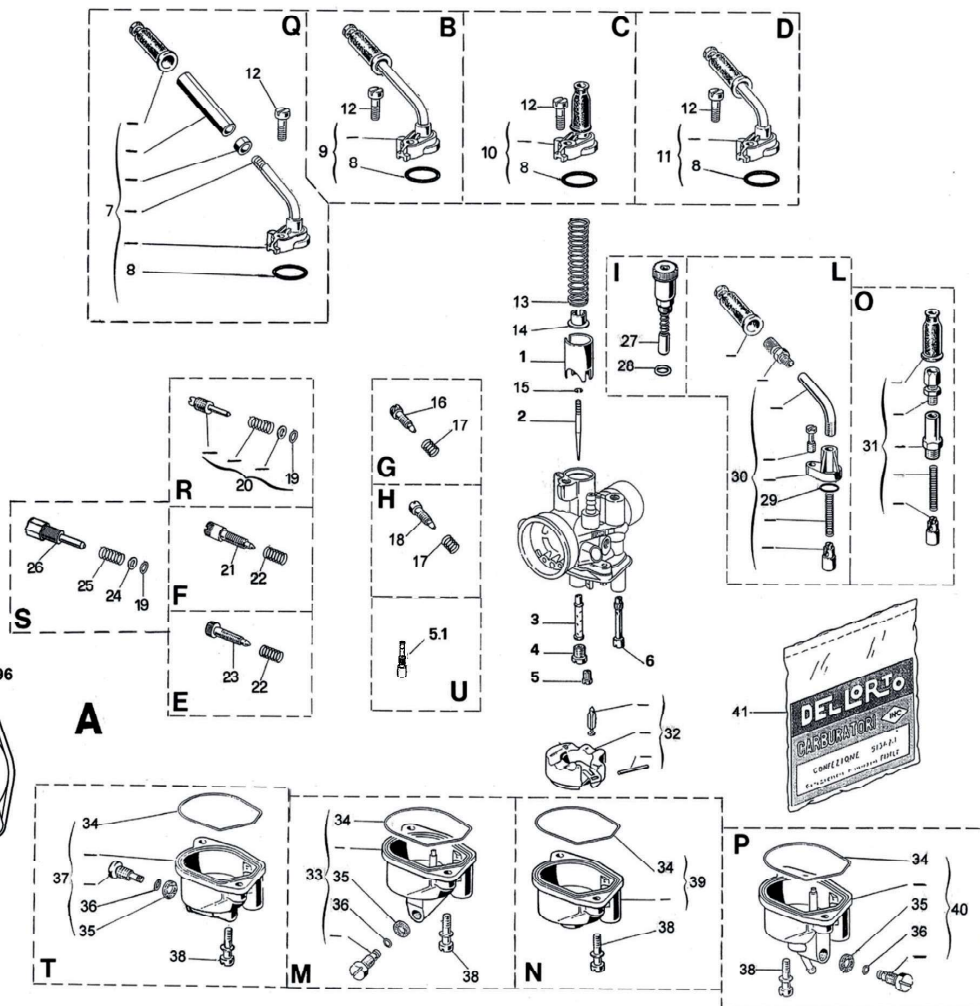
Fig. Numero Denominazione

PARTICOLARI DI TARATURA

1	13685 x 64 13840 x 64 14230 x 64 14730 x 64 15166 x 64 15212 x 64 15249 x 64 15362 x 64	Valvola gas (Beric - 15x23) Valvola gas (Beric - 16x25) Valvola gas (Vectra - 15x23) Valvola gas (Vectra - 16x25) Valvola gas (Beric - 15x29) Valvola gas (Beric cromata - 15x23) Valvola gas (Beric cromata - 15x29) Valvola gas (Vectra - 16x31)
2	16250 x 08	Spillo conico A
3	13690 x 28 14225 x 28 14351 x 28 14410 x 28 14671 x 28 16200 x 28	Polverizzatore FA Polverizzatore FP Polverizzatore FQ Polverizzatore FS Polverizzatore GA Polverizzatore HA
4	6413 x 02	Getto max
5	11600 x 02	Getto minimo
5.1	16280 x 02	Getto emulsionatore minimo D
6	6217 x 02 13815 x 02 14071 x 02 14770 x 02 15038 x 02 15280 x 02	Getto avviamento Getto avviamento Getto avviamento Getto avviamento Getto avviamento Getto avviamento

PARTICOLARI SENZA TARATURA

7	14985 - 53 15394 - 53 15475 - 53 15551 - 53	* Coperchio camera miscela (con tubetto deviatore a 90° lungo mm. 32) angolazione 0° * Coperchio senza distanziale * Coperchio coperchio camera miscela (con tubetto deviatore a 90° lungo mm. 28) angolazione 330° * Coperchio camera miscela (con tubetto deviatore a 90° lungo mm. 28) angolazione 0°
8	•	Guarnizione coperchio camera miscela
9	15059 - 53 15292 - 53	* Coperchio camera miscela (tubet. a 90° - 48 mm) * Coperchio camera miscela (tubet. a 90° - 50 mm)
10	14166 - 53 16064 - 53	* Coperchio camera miscela * Coperchio senza cappuccio
11	14162 - 53 14409 - 53 15284 - 53 15763 - 53 16627 - 53 16826 - 53 16940 - 53	* Coperchio camera miscela (con tubetto deviatore a 20°) * Coperchio camera miscela (con tubetto deviatore a 90° lungo mm. 54) * Coperchio camera miscela (con tubetto deviatore a 90° lungo mm. 50) * Coperchio camera miscela (con tubetto deviatore a 90° lungo mm. 24) * Coperchio camera miscela (con tubetto deviatore a 3600-35) senza cappuccio * Coperchio camera miscela (con tubetto deviatore a 3600-35) * Coperchio camera miscela (con tubetto deviatore a 50°)
12	7526 - 36	Vite fissaggio coperchio camera miscela
13	13686 - 61 15020 - 61 15058 - 61 15349 - 61	Molla rich. valvola gas (Kg. 0,54 a mm. 30) Molla rich. valvola gas (Kg. 0,72 a mm. 30) Molla rich. valvola gas (Kg. 1 a mm. 30) Molla rich. valvola gas (Kg. 0,85 a mm. 30)
14	13687 - 21	Fermo spillo conico
15	13681 - 21	Fermaglio spillo conico
16	14056 - 37 14740 - 37	Vite reg. aria minimo punta cono ø 2 Vite reg. aria minimo
17	1411 - 61	Molla vite reg. aria minimo



COD. 15396-96

COD. 14699-96

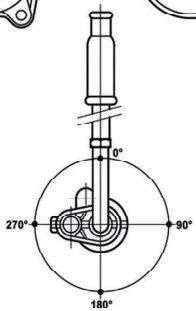
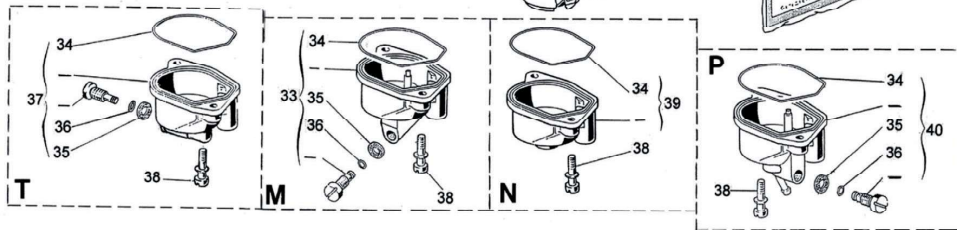
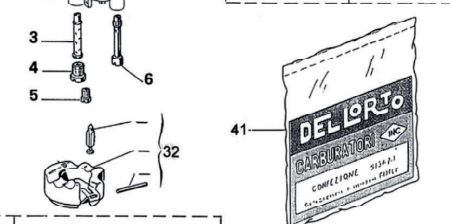
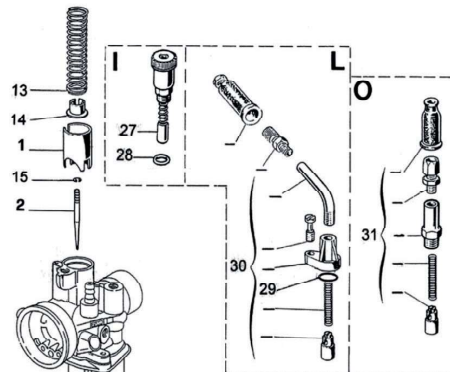
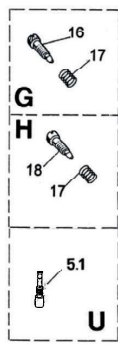
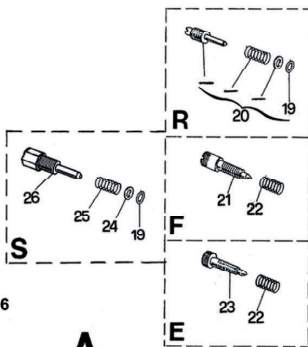
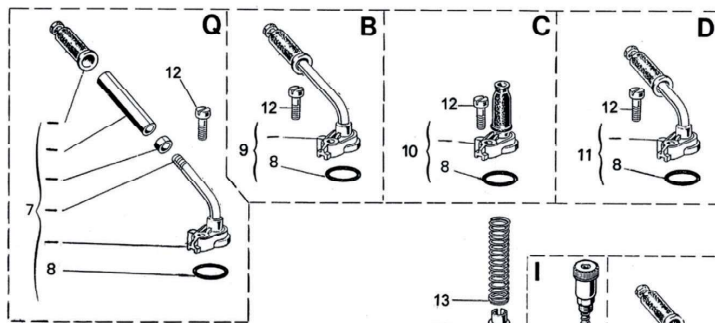


Fig.	Numero	Denominazione
18	14055 - 37	Vite reg. aria min. punta cono \varnothing 2 testa inviolab.
	14130 - 37	Vite reg. aria minimo punta cono \varnothing 1,6
19	•	Guarnizione
20	53086 - 78	Kit vite reg. valvola gas
21	13688 - 37	Vite reg. valvola gas
22	4670 - 61	Molla vite reg. valvola
23	7673 - 37	Vite reg. valvola gas
24	8260 - 23	Rondella
25	9336 - 61	Molla vite reg. valvola gas
26	15807 - 37	Vite reg. valvola gas
27	8366 - 64	Dispositivo avviamento
28	•	Guarnizione dispositivo avviamento
29	•	Guarnizione coperchio starter a filo
30	53004 - 78	Kit starter a filo
31	53005 - 78	Kit starter a filo
32	53053 - 96	Kit galleggiante
33	14478 - 96	Vaschetta (da montare solo sui sinistri)
34	•	Guarnizione vaschetta
35	•	Guarnizione
36	•	Guarnizione
37	15769 - 96	Vaschetta
38	13709 - 36	Vite fiss. vaschetta
39	13678 - 96	Vaschetta
40	14699 - 96	Vaschetta (da montare solo sui sinistri)
	15396 - 96	Vaschetta (da montare solo sui sinistri) *
41	52620 - 77	Busta guarnizioni



COD. 15396-96

COD. 14699-96

